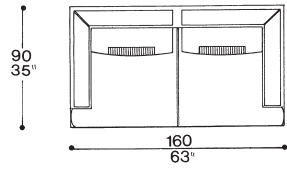
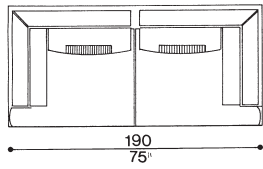


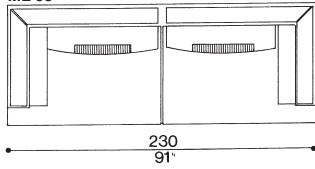
ML 01



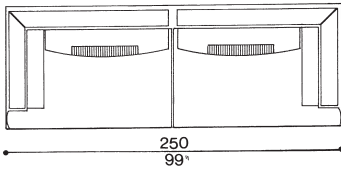
ML 02



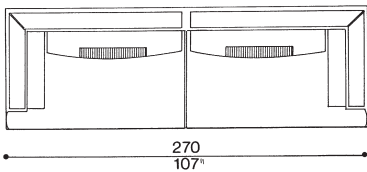
ML 03

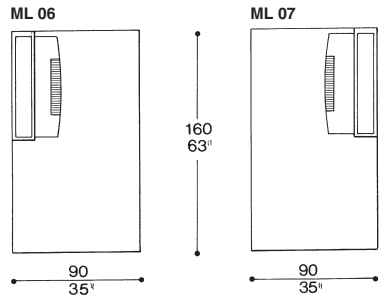


ML 04

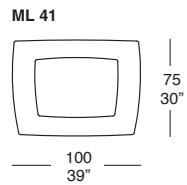
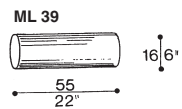
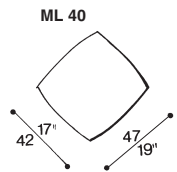
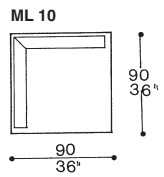
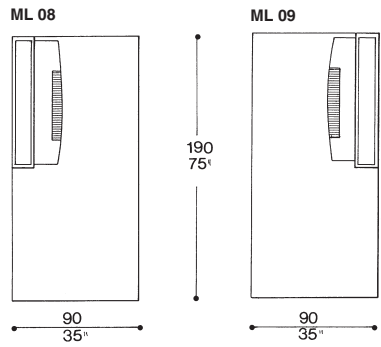


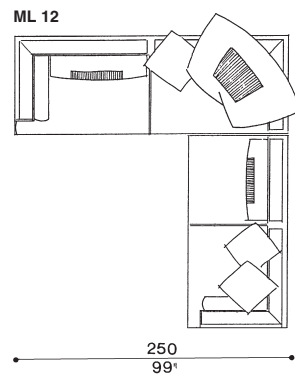
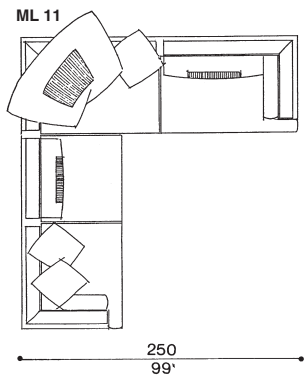
ML 05



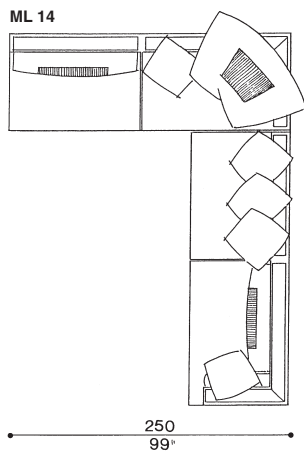
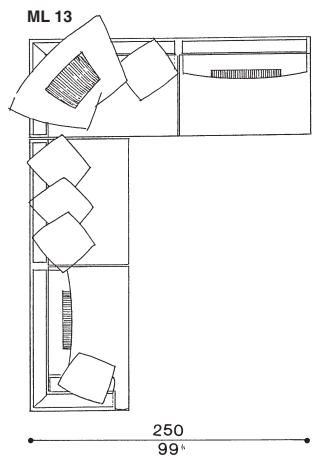


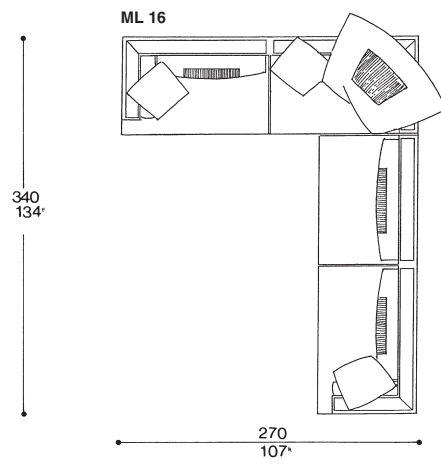
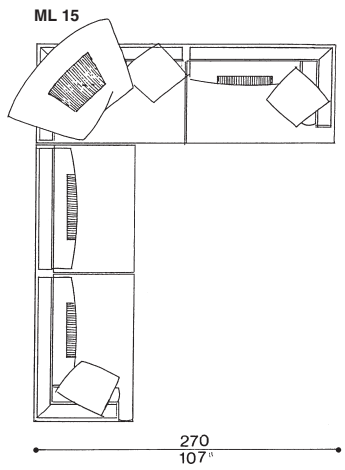
2 ▶



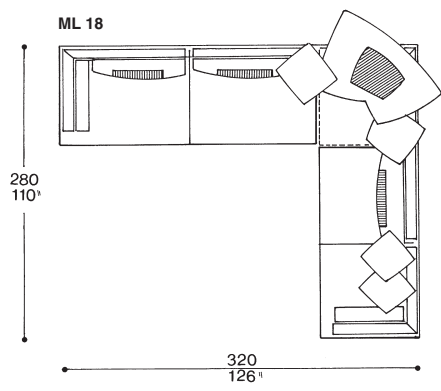
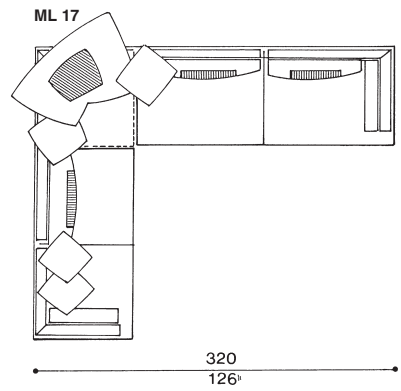


3 ▶

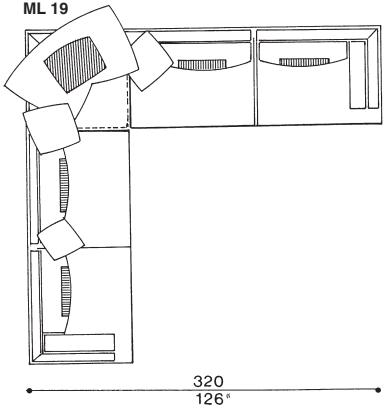




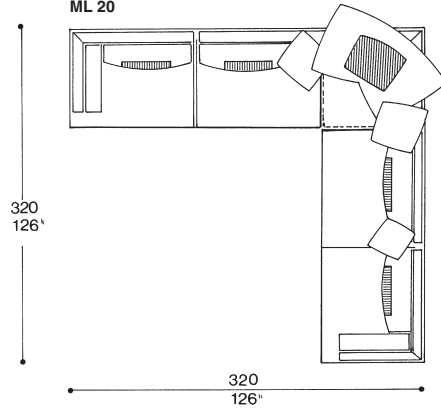
4 ▶



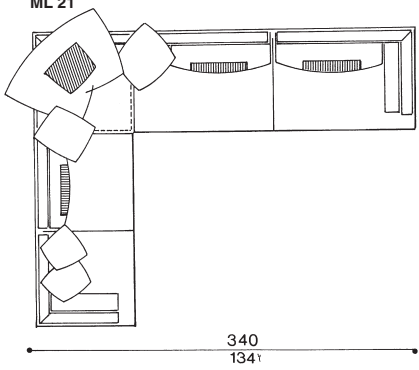
ML 19



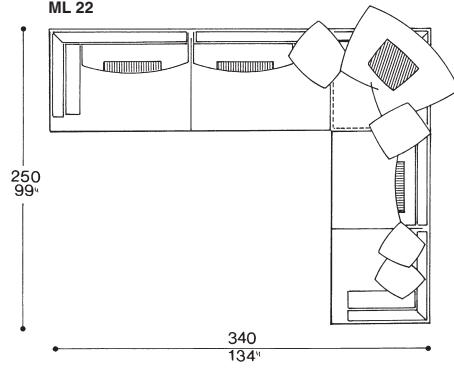
ML 20



ML 21

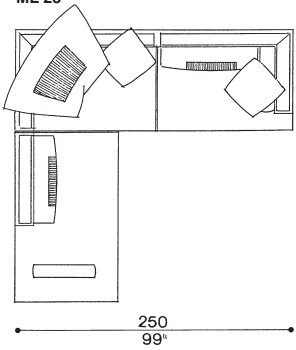


ML 22

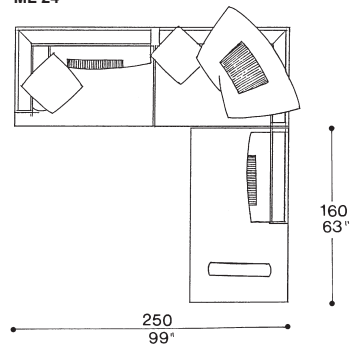


5 ▶

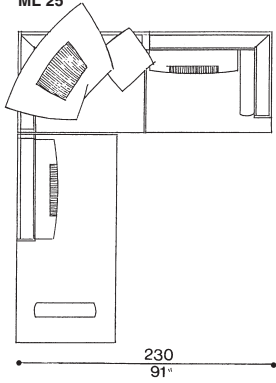
ML 23



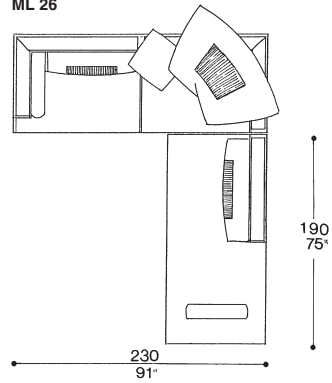
ML 24



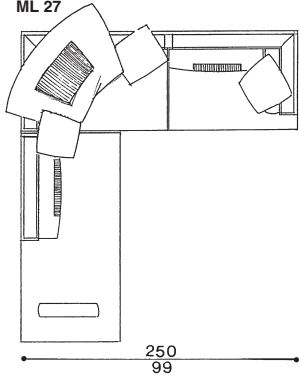
ML 25



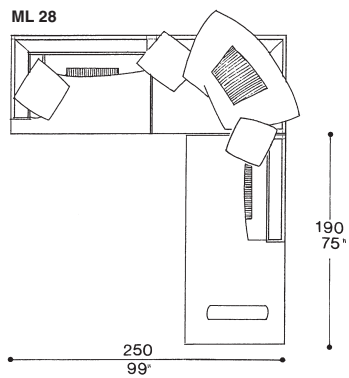
ML 26



ML 27

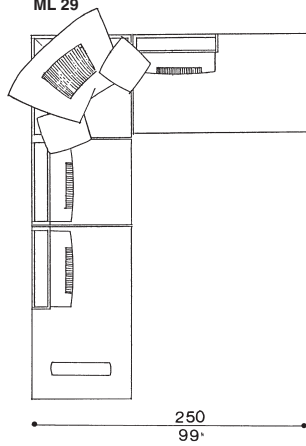


ML 28

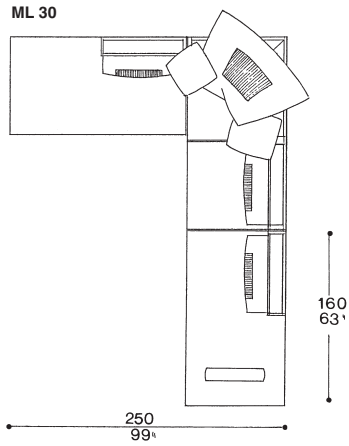


6 ▶

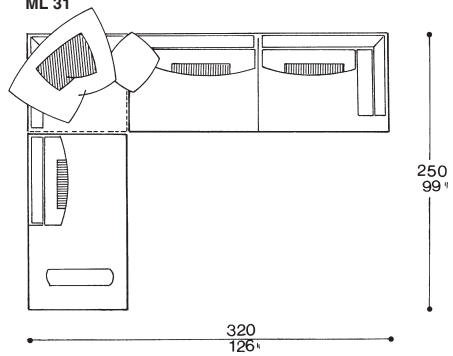
ML 29



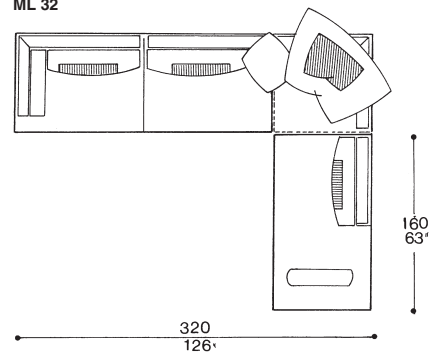
ML 30



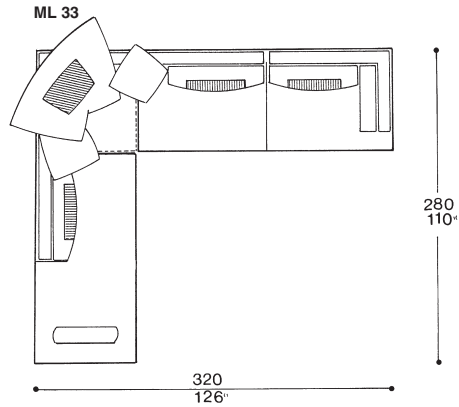
ML 31



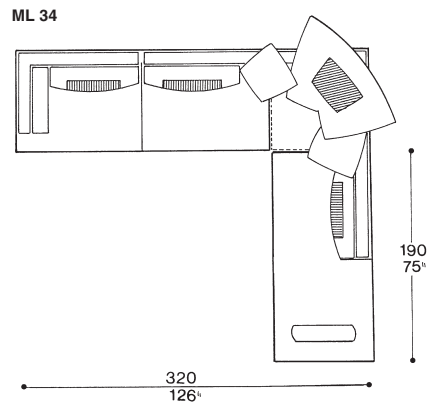
ML 32



ML 33

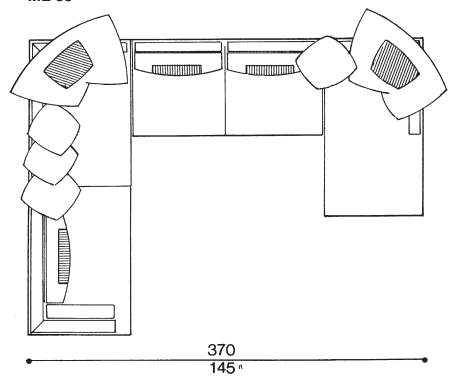


ML 34

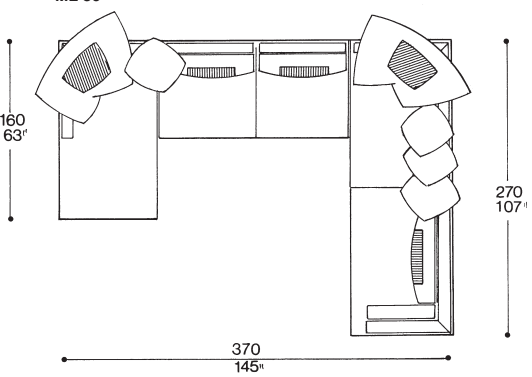


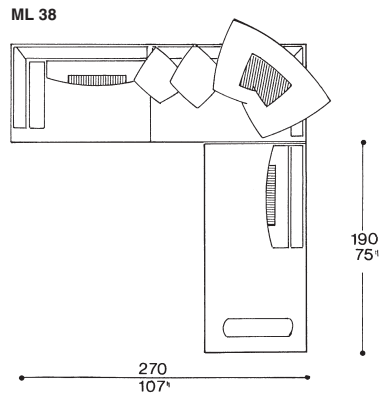
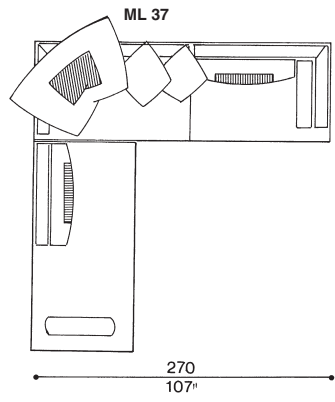
7 ▶

ML 35



ML 36





8 ▶

